

DACHKANTENSCHUTZ FÜR SCHRÄGDÄCHER

SAFETY GUARD SYSTEMS®



ANLEITUNG AUFBAU & NUTZUNG



GELÄNDER FÜR SCHRÄGDÄCHER GEMÄSS DER NORM EN 13374 +A1 KLASSE A, B UND C

TÜVNORD

TÜV NORD Nederland B.V.

EN 13374 Class C
2400-A-480

tuv.nl

Diese Anleitung enthält Anweisungen für den korrekten Aufbau und die sichere Nutzung des Dachkantenschutzes „Eurosccaffold Safety Guard Systems“ für Schrägdächer. Der Nutzer ist dafür verantwortlich, dass die Anleitung während des Aufbaus und der Nutzung auf der Baustelle vorliegt. Die Nutzer und/oder die Personen, die das Geländer befestigen, müssen die Anleitung gelesen und verstanden haben, damit sie in der Lage sind, das Geländer sicher zu montieren und zu nutzen.

DACHKANTENSCHUTZ FÜR SCHRÄGDÄCHER

INHALTSANGABE

- 1 Anwendungsbereich
- 2 Sicherheitsvorschriften
- 3 Komponenten
- 4 Berechnung der Belastung
- 5 Montage des Geländers
- 6 Nebenbedingungen für die Nutzung
- 7 Wartung
- 8 Inspektion

Lesen Sie sich diese Anleitung vor der Montage und der Nutzung des Dachkantenschutzes sorgfältig durch. Der Dachkantenschutz darf nur von fachkundigen Monteuren, die mit dem Umgang des Dachkantenschutzes hinreichend vertraut sind, montiert bzw. demontiert werden. Achten Sie darauf, dass die Überwachung der Arbeitssicherheit während der Montage, der Nutzung, des Versetzens und der Demontage gewährleistet ist. In dieser Anleitung ist beschrieben, auf welche Weise der Dachkantenschutz unter Berücksichtigung der Normen und gesetzlichen Bestimmungen auf eine sichere und zweckmäßige Weise montiert, demontiert, versetzt, genutzt und instandgehalten werden kann. Die Nutzung des SGS-Dachkantenschutzes hat zur Vermeidung von Unfällen mit der erforderlichen Vorsorge/Sorgalt zu erfolgen. Der Arbeitgeber ist dafür verantwortlich, dass diese Anleitung dort vorliegt, wo der SGS-Dachkantenschutz eingesetzt wird sowie bei der Person, die die Arbeiten überwacht.

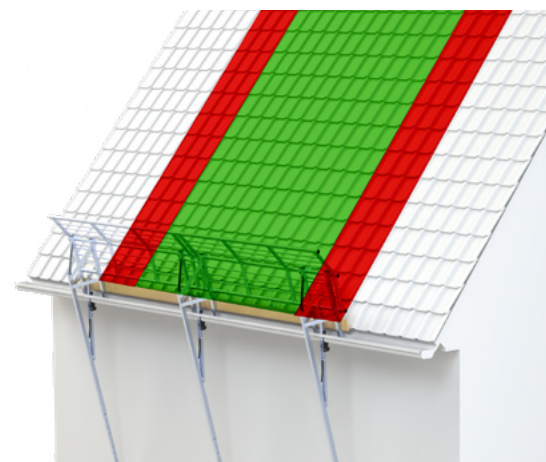
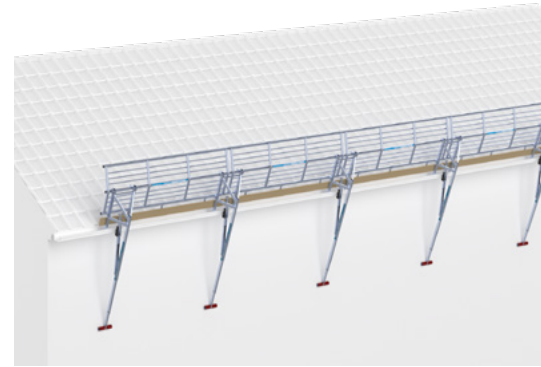
SAFETY GUARD SYSTEMS®

DACHKANTENSCHUTZ FÜR SCHRÄGDÄCHER

1. ANWENDUNGSBEREICH

Der SGS-Dachkantenschutz von Eurosccaffold ist eine sichere Lösung für Arbeitnehmer, die in der Höhe arbeiten. Damit werden die Vorschriften der lokalen und der europäischen Behörden für den Dachkantenschutz erfüllt. Der Dachkantenschutz von Eurosccaffold kann sowohl an Flachdächern als auch an Schrägdächern als Fallschutz eingesetzt werden, um für eine sichere Arbeitsumgebung zu sorgen.

Dieses System kann mit einem Geländerrahmen von 3 Metern verwendet werden. Eine korrekte Installation gemäß den Anweisungen vorausgesetzt, kann das System gemäß EN 13374 +A1 als vorübergehender Kantenschutz für Dachneigungen bis 60 Grad und einer Fallhöhe von bis zu 5 Metern eingesetzt werden. Für Dächer der Klasse C (siehe folgende Zeichnung) muss ein Hakenbügel verwendet werden. Dieser wird bei Klasse A und B empfohlen. Die Nebenbedingungen müssen erfüllt sein, um das System sicher einsetzen und nutzen zu können. Diese finden Sie in Kapitel 6 der Anleitung.



zulässiger Arbeitsbereich

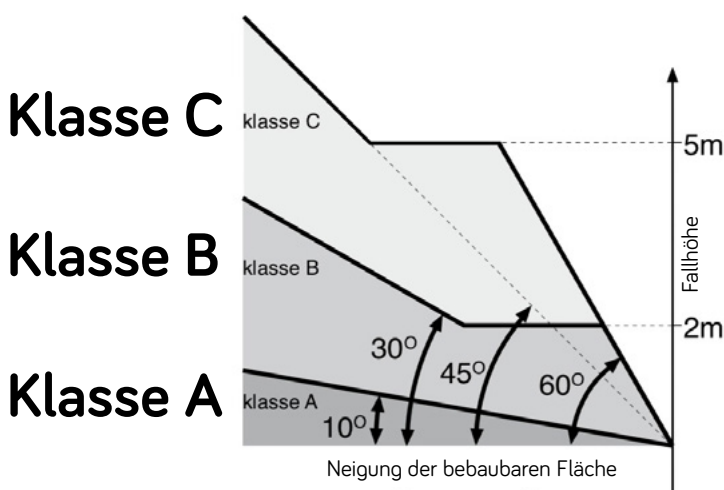


Abb. 1

Der Eurosccaffold Dachkantenschutz für Schrägdächer dient der Sicherung von Schrägdächern mit einer Dachneigung bis 60°. Bei Dachneigungen zwischen 45° und 60° darf die Länge der Dachfläche maximal 5 Meter betragen. Bei Dachneigungen <45° ist die Länge der Dachfläche nicht begrenzt. Das System ist gemäß EN 13374 Klasse C geprüft (siehe Abb. 1).

DACHKANTENSCHUTZ FÜR SCHRÄGDÄCHER

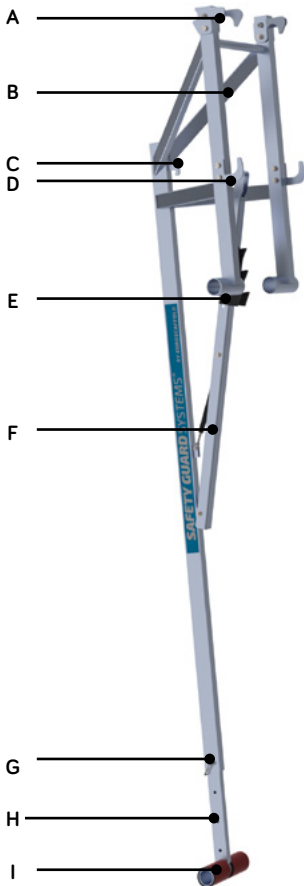
2. SICHERHEITSVORSCHRIFTEN

- Kontrollieren Sie, ob die Komponenten vollständig vorhanden sind und sich in einem guten Zustand befinden. Verwenden Sie keine beschädigten oder unvollständigen Komponenten. Verwenden Sie ausschließlich Originalteile von Euroscaffold.
- Berücksichtigen Sie die Nebenbedingungen für die Nutzung. Siehe Kapitel 6.
- Sperren Sie den Arbeitsbereich während der Montage und der Demontage für Passanten und den Verkehr ab.
- Transportieren Sie die Komponenten des SGS-Dachkantenschutzes mit Hebezeug zum Dach.
- Tragen Sie bei der Montage und der Demontage persönliche Schutzausrüstung: Sicherheitsschuhe, Arbeitshandschuhe und einen Sicherheitshelm.
- Verwenden Sie einen Fallschutz gemäß den Nutzungsanweisungen dieser Sicherheitsmittel.
- Die Montage und die Demontage hat durch mindestens zwei fachkundige Personen zu erfolgen, die sich in einer guten körperlichen und geistigen Verfassung befinden.
- Die Montage und die Demontage dürfen bei Windgeschwindigkeiten von bis zu 12,5 m/s (6 Bft) durchgeführt werden.
- Bei Schnee und Eis ist eine Montage nicht zulässig.



DACHKANTENSCHUTZ FÜR SCHRÄGDÄCHER

3. KOMPONENTEN



1. STÄNDER ARTIKEL: SGS-ST

- A RIEGEL
- B KONSTRUKTION
- C VERGRENDELING
- D HOUDER
- E DAK GRENDDEL
- F ARM
- G BORGPEN
- H TELESCOOP BUIS
- I VOET

- RIEGEL
- KONSTRUKTION
- VERRIEGELUNG
- HALTERUNG
- DACH VERRIEGELUNG
- ARM
- SICHERUNGSSTIFT
- TELESKOPROHR
- FUSS



2. GELÄNDERRAHMEN 300 X 100 CM

- ARTIKEL: SGS-LF
- PFLICHT BEI DÄCHERN DER KLASSE C
- GEWICHT 12,3 KG



3. SOCKELLEISTE 300 X 15 CM

- ARTIKEL: SGS-KP
- GEWICHT 4,5 KG
- PFLICHT ZUR MONTAGE, UM DIE RECHTSVORSCHRIFTEN ZU ERFÜLLEN



4. HAKENBÜGEL

- ARTIKEL: SGS-KB
- PFLICHT BEI DÄCHERN DER KLASSE C,
- EMPFOHLEN BEI DÄCHERN DER KLASSE A UND B.

DACHKANTENSCHUTZ FÜR SCHRÄGDÄCHER

4. BERECHNUNG DER BELASTUNG

Der Eurosccaffold Dachkantenschutz für Schrägdächer dient der Sicherung von Schrägdächern mit einer Dachneigung bis 60°. Das System ist gemäß EN 13374 +A1 2019 für die Klassen A, B und C geprüft.

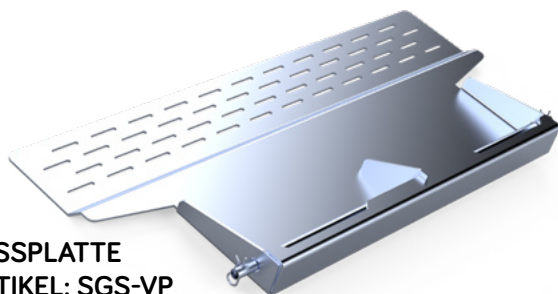
KLASSE A	STATISCHE Belastung (KN)			DYNAMISCHE Belastung (KN)			
	FH1 (FIG 1)	FH2 (FIG 1)	FV	SCHRÄGE	FH1	FH2	FV
A	0.5	0.2	1.5		NICHT ZUTREFFEND		
B	0.7	0.4	1.5	10°	5.0	1.0	1.2
	0.7	0.4	1.5	30°	4.4	1.0	2.8
	0.7	0.4	1.5	45°	3.6	1.0	3.8
	0.7	0.4	1.5	60°	2.6	1.0	4.6
C	NICHT ZUTREFFEND			30 - 60	6.5	1.0	5.1

Ausgangspunkte für die Berechnung der dynamischen Belastung bei Dächern der Klasse C.

- Ein Ständer trägt die gesamte Last
- Die Distanz der Energieabsorption vom Ständer beträgt 120 mm
- Die Dachrinne wird als fester und steifer Gegenstand berechnet
- Die Impulsbelastung beträgt 0,03 Sekunden

- FH1 Horizontale Gegenkraft auf die Dachrinne
- FH2 Horizontale Gegenkraft Arm auf die Mauer
- FV Vertikale Gegenkraft auf die Dachrinne.

Prüfen Sie die Tragfähigkeit der Dachrinne, bevor Sie das System einsetzen. Das System eignet sich ausdrücklich nicht für Dachrinnen aus Kunststoff oder Aluminium. Verwenden Sie im Zweifelsfall eine Fußplatte aus Aluminium.



FUSSPLATTE
ARTIKEL: SGS-VP

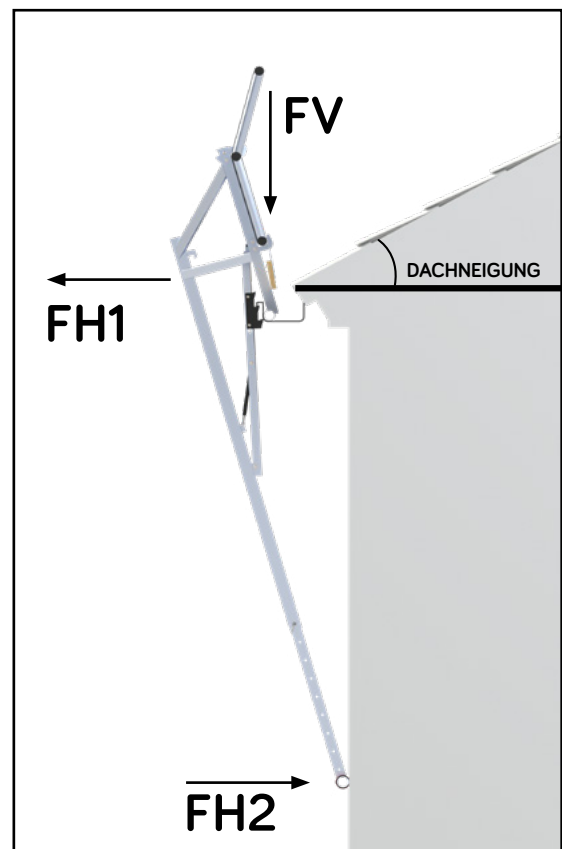
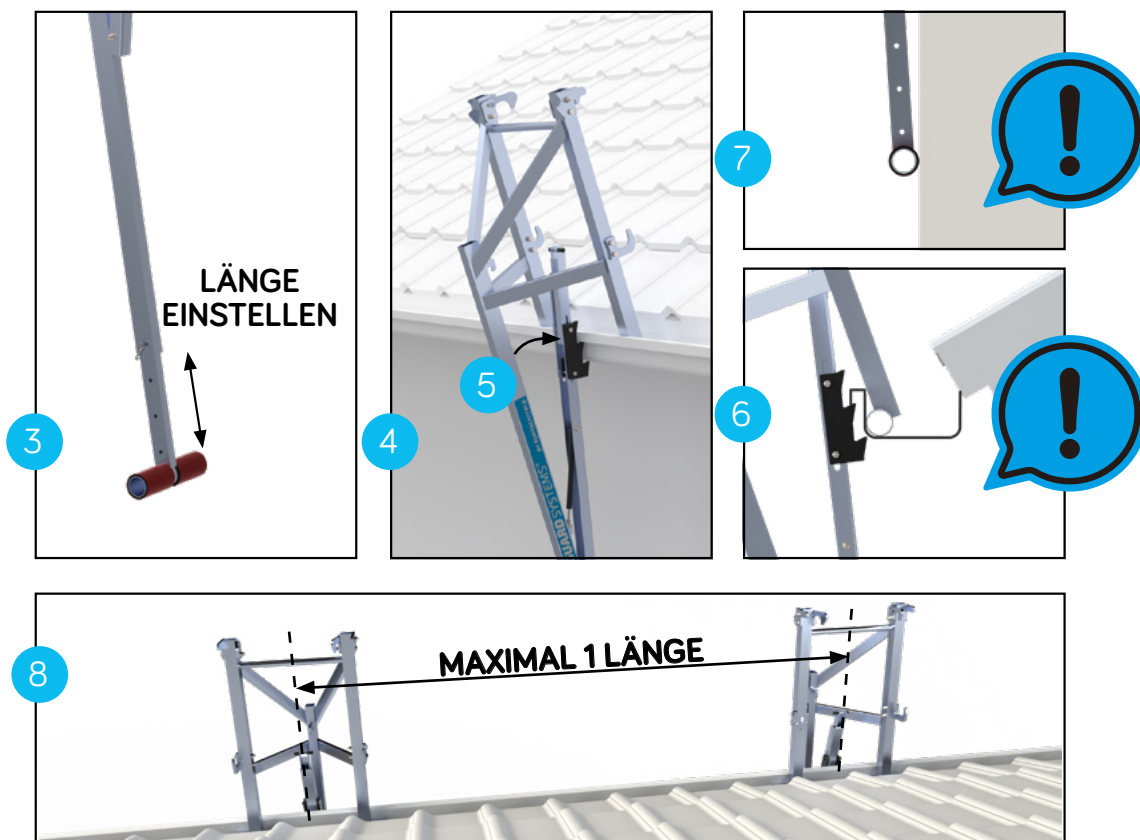


Abb. 1

DACHKANTENSCHUTZ FÜR SCHRÄGDÄCHER

5. MONTAGE- UND DEMONTAGE-ANWEISUNGEN

Der Dachkantenschutz ist eine Sicherheitsmaßnahme zur Vermeidung von Abstürzen. Beim Aufbau, Abbau und beim Versetzen der Sicherheitsvorrichtung ist es wichtig, ausreichend persönliche Schutzausrüstung zu tragen, wie in Abschnitt E der erforderlichen persönlichen Schutzausrüstung (PSA) beschrieben.

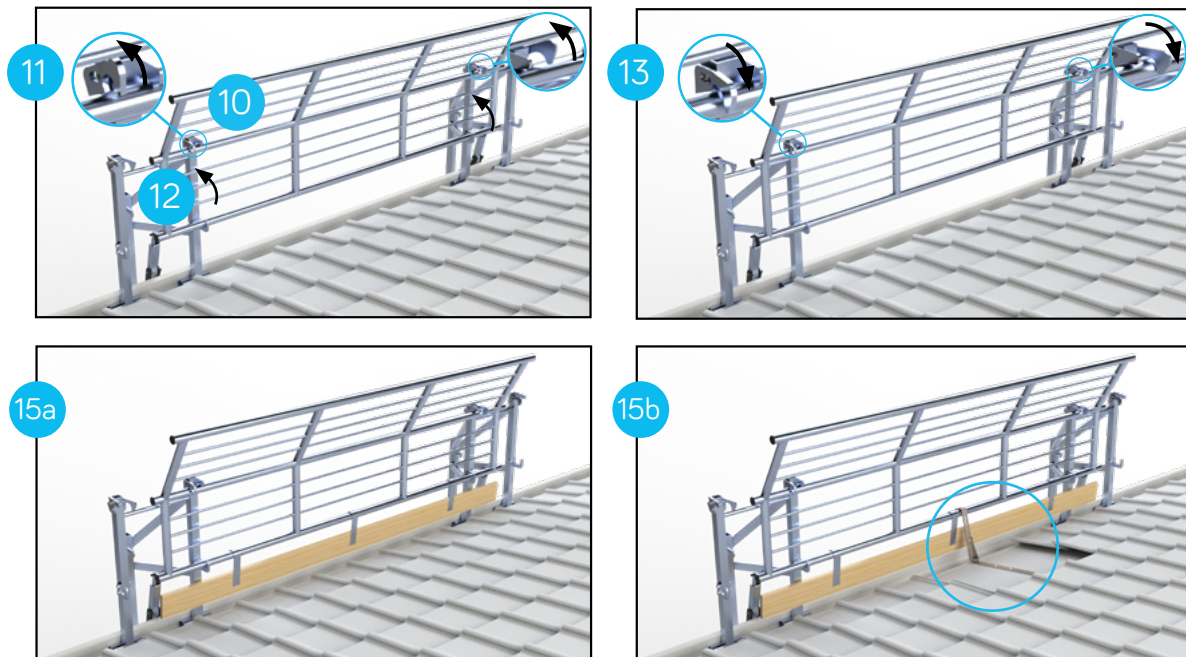


- 1 Prüfen Sie, ob sich die Situation für den Einsatz eines Dachkantenschutzes eignet (siehe dazu Kapitel 6 „Nebenbedingungen der Nutzung“!).
- 2 Begutachten Sie beim Auf- und Abbau der Sicherheitsvorrichtung alle Komponenten im Hinblick auf eventuelle Mängel.
- 3 Passen Sie das Verstellrohr des Ständers so an, dass der Fuss auf einem ausreichend stabilen Fassadenteil steht und flach aufliegt.
- 4 Platzieren Sie den Ständer hinter der Traufe oder in der Dachrinne.
- 5 Entriegeln Sie den Arm, sodass dieser sich in Richtung Traufe oder Dachrinne bewegt.
- 6 Kontrollieren Sie, ob der Ständer so gesichert ist, dass er sich nicht aus der Dachrinne heraushebt (siehe Kapitel 6).
- 7 Prüfen Sie, ob der Fuß flach auf einem ausreichend stabilen Fassadenteil aufliegt (siehe Kapitel 6).
- 8 Platzieren Sie den nächsten Ständer (maximal 1 Geländerrahmenlänge neben dem anderen Ständer).

DACHKANTENSCHUTZ FÜR SCHRÄGDÄCHER

5. MONTAGE UND DEMONTAGE FORTSETZUNG

Während der Montage und Demontage des Dachkantenschutzes ist es erforderlich, für einen ausreichenden individuellen Schutz zu sorgen. Siehe dazu Kapitel 6.



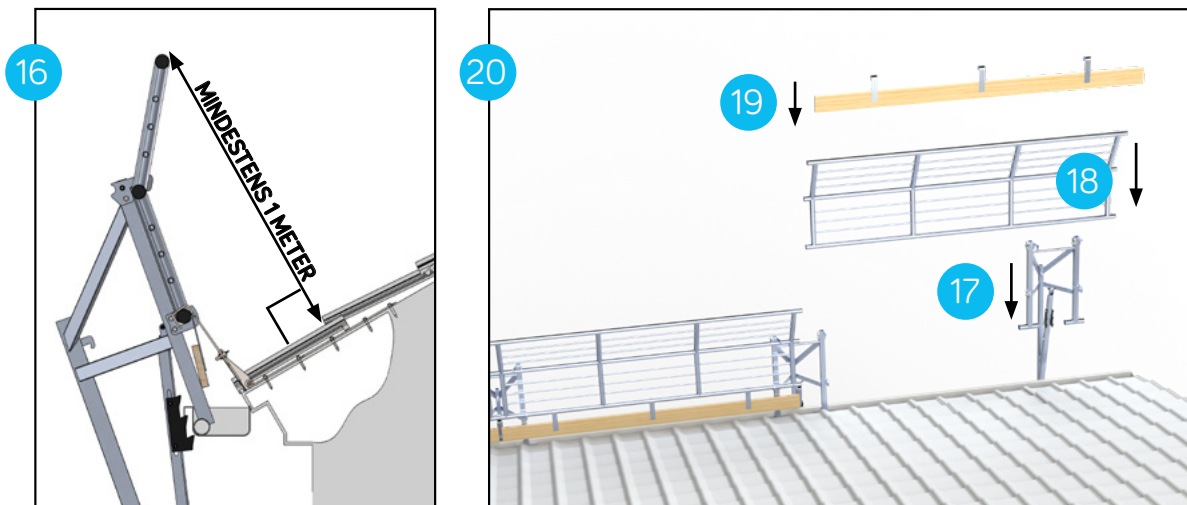
Die Sockelleiste ist ein unabdingbarer Bestandteil des Sicherheitssystems und muss immer montiert werden. Die Öffnung zwischen den Kantenschutzelementen darf nicht mehr als 120 mm betragen. Die Öffnung zwischen der Arbeitsfläche und der Sockelleiste darf nicht größer als 20 mm sein!

- 9 Ermitteln Sie die Richtung des Dachkantenschutzes (siehe Kapitel 6 „Nebenbedingungen für die Nutzung“).
- 10 Öffnen Sie die Verriegelungen des Dachkantenschutzes.
- 11 Legen Sie das unterste Geländerelement in die Haken des Ständers.
- 12 Drehen Sie den Geländerrahmen, sodass er an den Ständern liegt.
- 13 Sichern Sie das Geländer, indem Sie die Verriegelungen schließen.
- 14 Prüfen Sie, ob der senkrechte Abstand zwischen der Dachfläche und der obersten Strebe des Geländers mindestens 1 Meter beträgt.
- 15a Anbringung der Sockelleiste: Haken Sie die Sockelleiste an die unterste Strebe des Geländers
- 15b Anbringung des Hakenbügels: Hängen Sie den (höhenverstellbaren) Bügel in der Mitte des Geländers an die unterste Strebe des Geländers und befestigen Sie diesen mit Edelstahl-Schrauben von mindestens M8 x 80 mm an der Dachbeschalung in den Dachspanten (mit einer Abmessung von mindestens 80 x 140 mm).

DACHKANTENSCHUTZ FÜR SCHRÄGDÄCHER

5. MONTAGE UND DEMONTAGE FORTSETZUNG

Während der Montage und Demontage des Dachkantenschutzes ist es erforderlich, für einen ausreichenden individuellen Schutz zu sorgen. Siehe dazu Kapitel 6.



- 16 Prüfen Sie, ob der senkrechte Abstand zwischen der Dachfläche und der obersten Strebe des Geländers mindestens 1 Meter beträgt.
- 17 Platzieren Sie den nächsten Ständer, siehe 3 ab 8.
- 18 Bringen Sie anschließend den nächsten Geländerrahmen an, siehe 9 ab 14.
- 19 Bringen Sie danach die nächste Sockelleiste und den nächsten Bügel an, siehe 15a und 15b.
- 20 Bringen Sie weitere Elemente an, bis der Dachkantenschutz ausreichend breit ist (siehe Kapitel 1. Anwendungsbereich).

DEMONTAGE DES DACHKANTENSCHUTZES

Die Demontage erfolgt in umgekehrter Reihenfolge.

DACHKANTENSCHUTZ FÜR SCHRÄGDÄCHER

6. NEBENBEDINGUNGEN FÜR DIE NUTZUNG

Gemäß den europäischen Richtlinien besteht in den meisten Fällen die Pflicht, die Dachränder bei Arbeiten auf Dächern mit einem Geländer zu sichern, um Abstürze zu vermeiden.

Das Dachkantenschutzsystem von Eurosccaffold ist für solide Dachränder sowie für kastenförmige und halbrunde Dachrinnen mit einer ausreichenden Anzahl an Dachrinnenhaltern geeignet. Maximaler Abstand 60 cm von Mitte zu Mitte.

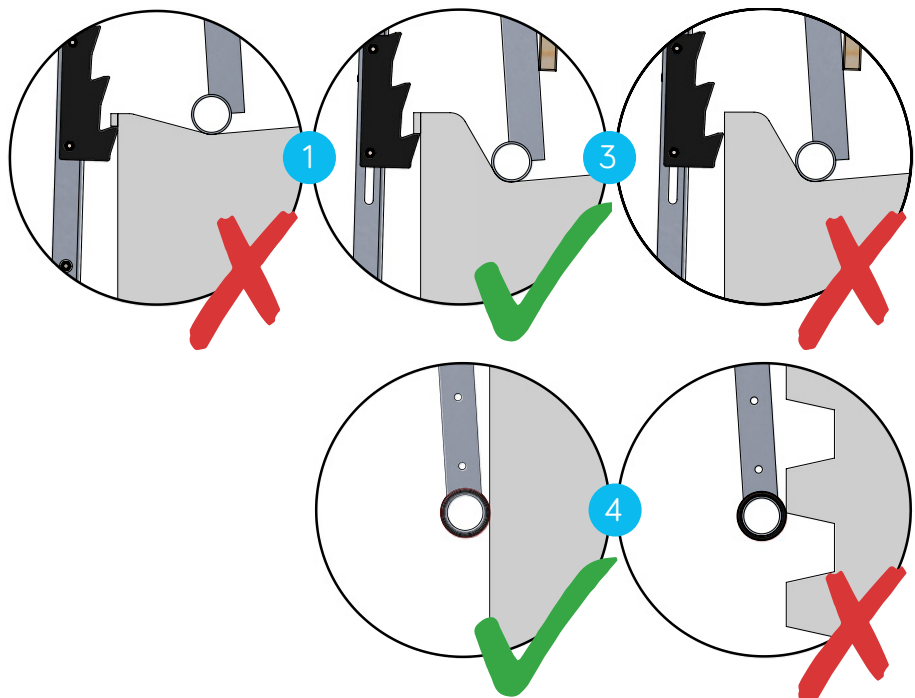
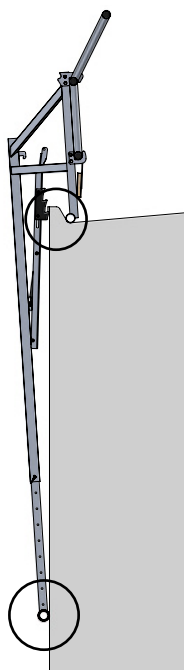


DAS SYSTEM EIGNET SICH NICHT FÜR KUNSTSTOFFRINNEN.

Ist die Dachrinne nicht ausreichend stabil, muss eine Fußplatte aus Aluminium auf das Dach geschraubt werden.

SITUATION MIT EINER TRAUFE

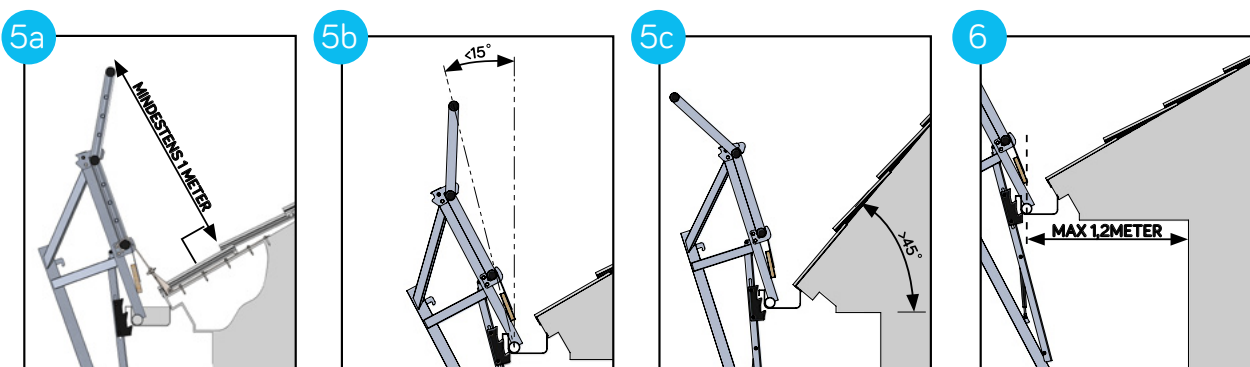
- 1 Der Dachrand hat einen Dachkranz von mehr als 10 cm Höhe, damit
- 2 die Ständer dahinter gehakt werden können. Dachrand und Fassade sind ausreichend stabil.
- 3 Am Dachrand ist ein Dachrandprofil oder ein anderer stabiler Rand angebracht, wohinter die Hakensicherung gehakt werden kann, sodass der Ständer nicht über den Dachkranz gehoben werden kann. Die Aushebesicherung muss sorgfältig befestigt werden.
- 4 Der Fuß kann vollständig an der Fassade abgestützt werden.



DACHKANTENSCHUTZ FÜR SCHRÄGDÄCHER

SITUATION MIT EINER DACHRINNE

- 1 Die Dachrinne ist groß genug und frei zugänglich, um die Ständer in der Dachrinne positionieren zu können.
- 2 Die Dachrinne, die Dachrinnenhalter und die Fassade sind ausreichend stabil.
- 3 An der Traufe befindet sich ein fester Rand, an dem die Aushebesperre eingehängt wird, damit sie nicht aus der Dachrinne herausgehoben werden kann.
- 4 Der Fuß kann vollständig an der Fassade abgestützt werden (siehe Abbildung vorherige Seite)
- 5 Er reicht mindestens 1 Meter senkrecht über die Dachfläche hinaus (5a) und der Winkel zwischen der Sockelleiste und der obersten Strebe beträgt maximal 15 Grad zur Senkrechten (5b). Das Geländer kann auf zwei Arten montiert werden. Beträgt die Dachneigung mehr als 45 Grad, dann weist das Geländer vom Dach weg (5c).
- 6 Die Distanz zwischen dem Stützrohr in der Dachrinne und der Fassade darf nicht größer als 1,2 Meter sein.
- 7 Es ist nicht zulässig, andere Materialien wie einen Windschutz oder Werkzeuge an den Geländern oder an anderen Komponenten zu befestigen.
- 8 Bauen Sie das System bei einer Windstärke von mehr als 5 Bft ab. Windstärke 5: frische Brise, größere Zweige und Bäume bewegen sich, der Wind ist deutlich hörbar und hat eine Geschwindigkeit von 29 bis 38 km/h. (Quelle: Beaufortskala)
- 9 Bei Schnee und Eis kann das Dach glatt sein. Das Dach darf trotz montiertem SGS-Dachkantenschutz nicht betreten werden.
- 10 Verwenden Sie nur unbeschädigte und funktionsfähige Komponenten! Vor der Nutzung sind alle Komponenten zu kontrollieren und einer Sichtprüfung zu unterziehen! Alle Komponenten müssen jährlich von einem Sachverständigen geprüft werden.
- 11 Nach dem Fall einer Person oder eines Gegenstands in das Sicherungssystem oder das Zubehör oder in die entsprechende Richtung, darf das System nur nach der Inspektion durch eine befugte Person erneut eingesetzt werden (EN 13374 +A1 2019).



DACHKANTENSCHUTZ FÜR SCHRÄGDÄCHER

WICHTIGE INFORMATIONEN

Weitere Informationen: BGC C22 „Bauarbeiten“, BGV 807 „Sicherheit von Seitenschutz, Randsicherungen und Dachschutzwänden als Absturzsicherung bei Bauarbeiten“, BGR 198 „Benutzung von persönlichen Schutzausrüstungen“, Sicherheitsvorschriften in der Industrie, BGR 203 „Dacharbeiten“, EN 13374:2019.

Obligatorische persönliche Schutzausrüstungen während der Montage und Demontage des Eurosccaffold Dachkantenschutzes,

Sicherheitsausrüstung für den sicheren Aufbau. Auffanggurt mit doppelten Seilen 210401-X, Halteseil 20 m FA2010020, Ankerriemen 1,5 m FA6000515
Seilklemme 14-16 mm FA2010000A, Wurfleine mit Gewicht 16430

Kann nur eingesetzt werden, wenn ein freier Fallraum von mindestens 2 Metern ab der Fußhöhe des Nutzers vorhanden ist. Da beim Aufbau und Abbau des Systems immer ein Absturzrisiko besteht, dürfen die Montage und die Demontage nur von ausgewiesenen Personen durchgeführt werden. Bei dieser Arbeit ist immer ein sicherer Stand erforderlich. Befestigen Sie niemals andere Komponenten (zum Beispiel Abdeckplanen) an Teilen des Systems! Verwenden Sie immer unbeschädigte und funktionsfähige Komponenten! Kontrollieren Sie alle Komponenten vor der Nutzung (die wichtigsten Komponenten des Systems sind rot markiert) und führen Sie eine Sichtprüfung durch!



SAFETY GUARD SYSTEMS®

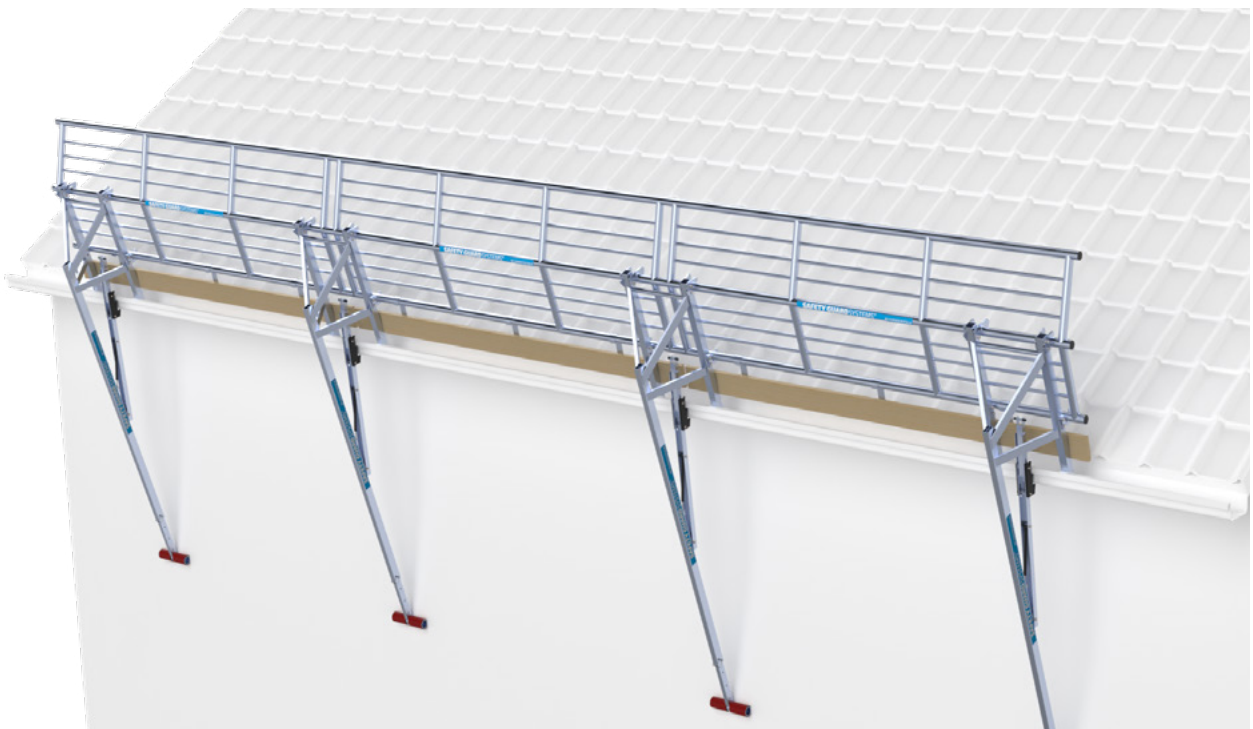
DACHKANTENSCHUTZ FÜR SCHRÄGDÄCHER

7. WARTUNG

- Sorgen Sie dafür, dass der Dachkantenschutz frei von Verschmutzungen ist.

8. INSPEKTION

- Lassen Sie das Geländer mindestens einmal jährlich von einem Sachverständigen begutachten. Die Komponenten müssen jährlich einer Inspektion durch einen zertifizierten Prüfer unterzogen werden. Ein Bericht dieser Prüfung muss bei der Nutzung dieser Systeme zusammen mit der Inspektion vorgelegt werden können.
- Kontrollieren Sie vor jeder Nutzung die Geländer auf mögliche Schäden am Rahmen, an den Ständern und an allen Komponenten, auf Risse, Rost oder verbogene Teile.
- Nach einem Absturz in das Geländer müssen alle Komponenten durch einen Sachverständigen geprüft werden.
- Die Typenschilder sind lesbar und vorhanden.



DACHKANTENSCHUTZ FÜR SCHRÄGDÄCHER

KONTAKTDATEN



CONNECTING BV

Eurosccaffold
Noordervaartdijk 15
1561 PS Krommenie
T: 075-622 3784
info@eurosccaffold.com
eurosccaffold.com

ÖFFNUNGSZEITEN

Montag	7:30 - 16:30 Uhr
Dienstag	7:30 - 16:30 Uhr
Mittwoch	7:30 - 16:30 Uhr
Donnerstag	7:30 - 16:30 Uhr
Freitag	7:30 - 16:30 Uhr
Samstag	Nach Vereinbarung
Sonntag	Geschlossen

Haftungsausschluss: Die Connecting BV ist nicht für eventuelle Unfälle und/oder Schäden durch nicht gemäß dieser Anleitung erfolgter Montage und Nutzung des Eurosccaffold SGS-Dachkantenschutzes verantwortlich.

Alle Rechte vorbehalten. Nichts aus diesen Angaben darf ohne die vorherige schriftliche Einwilligung des Herausgebers, der Connecting BV in Krommenie, vielfältig, gespeichert oder in jeglicher Form veröffentlicht werden..

Dieses Benutzerhandbuch wurde mit der größtmöglichen Sorgfalt erstellt. Unter Vorbehalt von Druck- und Setzfehlern.