



AERIAL®.de
wir trocknen die Luft

Bedienungsanleitung

Kondensationstrockner AD 430



AERIAL GmbH - Oststraße 128 - 22844 Norderstedt
Tel.: 040 / 52 68 79 0 - Fax 040 / 52 68 79 20 - e-mail: info@aerial.de

Inhaltsverzeichnis

1	Allgemeine Hinweise	2
2	Geräteaufbau und Funktionsweise	2
3	Sicherheit	3
4	Aufstellung und Transport	3
5	Elektrischer Anschluss	4
6	Bedienung	4
6.1	Inbetriebnahme	4
6.2	Hygrostatregelung	5
6.3	Kondensatabfluss	5
6.4	Automatische Abtauung	6
7	Einsatzbedingungen	6
8	Technische Daten	7
9	Störungssuche	7 - 9
10	Wartung und Pflege	10
11	Schaltplan	10
12	Herstellereklärung	11
13	Kaufinformationen	11

1 Allgemeine Hinweise

Sie haben einen Luftentfeuchter der Firma AERIAL erworben und sich damit für ein bewährtes Qualitätsprodukt entschieden. Sollte es trotzdem einmal zu Komplikationen kommen, finden Sie nachfolgend Hinweise, wie diese Komplikationen möglichst einfach beseitigt werden können.

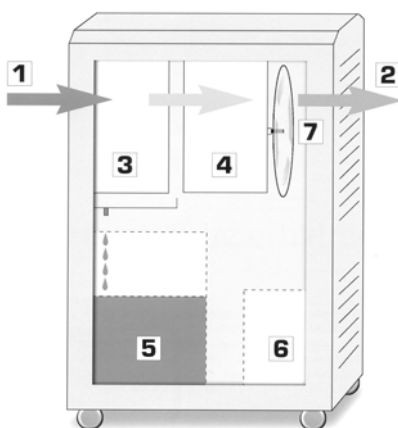
Achtung!

- Überprüfen Sie bitte Ihren Luftentfeuchter unmittelbar nach Erhalt auf Transportschäden! Melden Sie eventuelle Schadensfälle sofort bei Anlieferung dem Transportunternehmen, Paketdienst, Post, ect. und vermerken Sie diesen auf dem Versandpapier bzw. Speditionsschein!
- Sollten Sie nach dem Auspacken des Gerätes einen Transportschaden feststellen, wenden Sie sich bitte sofort an Ihren zuständigen Verkäufer, bzw. Fachhändler.
- Bitte lesen Sie vor der ersten Inbetriebnahme Ihres Luftentfeuchters diese Betriebsanleitung gründlich durch. So stellen Sie sicher, dass dieses Gerät über einen langen Zeitraum einwandfrei arbeitet und Ihnen unnötige Reparaturen und Kosten erspart bleiben.
- Schalten Sie bei einer Funktionsstörung Ihr Gerät ab, und sichern Sie dieses gegen Wiedereinschalten durch das Trennen des Netzsteckers von der Steckdose.
- **Bewahren Sie bitte die Geräteverpackung auf, um das Gerät im Gewährleistungsfall sicher verschicken zu können. Um Platz zu sparen, trennen Sie einfach das Klebeband mit einem Messer auf, und falten Sie den Karton zusammen.**

2 Geräteaufbau und Funktionsweise

Der AD-Luftentfeuchter ist ausschließlich für die Luftentfeuchtung in geschlossenen Räumen vorgesehen. Der Luftentfeuchter kann die Bildung von Schwitzwasser verhindern, zu hohe Luftfeuchte beseitigen und eine bestimmte Luftfeuchte konstant halten. Die Einsatzdauer des Luftentfeuchters bis zur Trocknung eines Raumes und die zu erreichende Luftfeuchtigkeit sind stark von den Umgebungsbedingungen im Aufstellungsraum des Gerätes abhängig.

Der AD-Luftentfeuchter arbeitet nach dem Kondensationsprinzip mit Wärmerückgewinnung. Der Ventilator (Teilepositionen siehe Explosionszeichnung) saugt die feuchte Luft durch ein Kühlregister (Verdampfer) an. Hier wird die Luft soweit unter den Taupunkt abgekühlt, dass der Wasserdampf der Luft als Wasser auskondensiert und in den Wasserauffangbehälter fließt. Die abgekühlte und getrocknete Luft wird am Kondensator wieder erwärmt. Durch den Wärmepumpeneffekt ist die Austrittsluft einige Grad wärmer als die angesaugte Raumluft und es ergibt sich ein Energiegewinn, der das 3-fache der elektrischen Energieaufnahme betragen kann. Durch die ständige Zirkulation der Raumluft durch das Gerät wird die absolute Feuchtigkeit der Luft kontinuierlich gesenkt. Die überschüssige Feuchtigkeit wird schonend und effizient entfernt.



- 1 - Feuchte Raumluft
- 2 - Trockene Luft
- 3 - Verdampfer (Abkühlung)
- 4 - Kondensator (Erwärmung)
- 5 - Kondensat (im Behälter)
- 6 - Kompressor
- 7 - Ventilator

3 Sicherheit

Die Kondensationstrockner AD 430 sind mit Schutzeinrichtungen ausgerüstet. Die Geräte wurden einer Sicherheits-Prüfung unterzogen. Bei Fehlbedienung oder Missbrauch drohen Gefahren für:

- den Bediener,
- die Maschine und andere Sachwerte der Betreibers,
- die effiziente Arbeit der Maschine.

Alle Personen, die mit der Aufstellung, Inbetriebnahme, Bedienung, Wartung und Instandhaltung der Geräte zu tun haben, müssen

- entsprechend qualifiziert sein,
- diese Bedienungsanleitung genau beachten.

Bestimmungsgemäße Verwendung

Die Kondensationstrockner dürfen ausschließlich zur Entfeuchtung von Luft bei Atmosphärendruck verwendet werden.

Gefahren durch Zubehör

Abwasserschläuche und Luftfilter müssen fachgerecht installiert werden und dürfen die Schutzeinrichtungen der Kondensationstrockner nicht außer Betrieb setzen. Die Bedienelemente müssen immer frei zugänglich bleiben.

Zugelassene Bediener

Die Bedienung der Kondensationstrockner AD 430 darf nur von Personen durchgeführt werden, die vom Betreiber dazu beauftragt und eingewiesen wurden. Der Bediener ist im Arbeitsbereich Dritten gegenüber verantwortlich.

Zuständigkeiten für die unterschiedlichen Tätigkeiten an dem Gerät müssen klar festgelegt und eingehalten werden. Unklare Kompetenzen sind ein Sicherheitsrisiko.

Der Betreiber muss

- dem Bediener die Betriebsanleitung zugänglich machen und
- sich vergewissern, dass der Bediener sie gelesen und verstanden hat.

4 Aufstellung und Transport

Der AD-Luftentfeuchter ist für den mobilen Einsatz konzipiert. Bei der Aufstellung und beim Transport des Luftentfeuchters sind folgende Punkte zu beachten:

- Der Entfeuchter muss so aufgestellt werden, dass die Luft ungehindert durch ihn zirkulieren kann. Der Luftfilter und auch die Lamellen der Frontwand dürfen nicht abgedeckt werden. Der Freiraum vor den Lamellen und dem Luftfilter muss mind. 1 Meter betragen.
- Vor jedem Ortswechsel des Gerätes ist das Gerät am Ein- Ausschalter auszuschalten, der Netzstecker aus der Steckdose zu ziehen und der Wasserbehälter zu entleeren!
- Der Luftentfeuchter ist nur mit den dazu vorgesehenen Rollen- bzw. Griffsystemen zu bewegen!
- Der Entfeuchter darf nur auf ebenem Untergrund aufgestellt werden. Er muss ggf. gegen Wegrollen gesichert werden!
- Der Entfeuchter kann stehend oder liegend transportiert werden! Sofern möglich, ist der stehende Transport vorzuziehen.
- Das Gerät darf nur zum Zwecke der Luftentfeuchtung verwendet werden.

Achtung!

Der Entfeuchter darf nicht am Netzkabel gezogen werden!

5 Elektrischer Anschluss

Vor dem elektrischen Anschluss des Entfeuchters müssen folgende Punkte überprüft werden:

- ✓ Stimmt die Netzspannung mit der Spannung des Gerätes überein?
- ✓ Sind die Steckdose und das Versorgungsnetz ausreichend abgesichert?
- ✓ Ist bei Schwimmhallen der erforderliche FI-Schutzschalter installiert?
- ✓ Falls eine Kabeltrommel verwendet wird muss diese vollständig abgewickelt sein.
- ✓ Ist der Gerätestecker für die Gebäudesteckdose geeignet?
- ✓ Ist die verwendete Steckdose mit einwandfreier Erdung ausgerüstet?

Achtung!

Vor Inbetriebnahme des Entfeuchters müssen die technischen Daten des Entfeuchters mit den Gegebenheiten des Aufstellungsraumes verglichen werden!

6 Bedienung

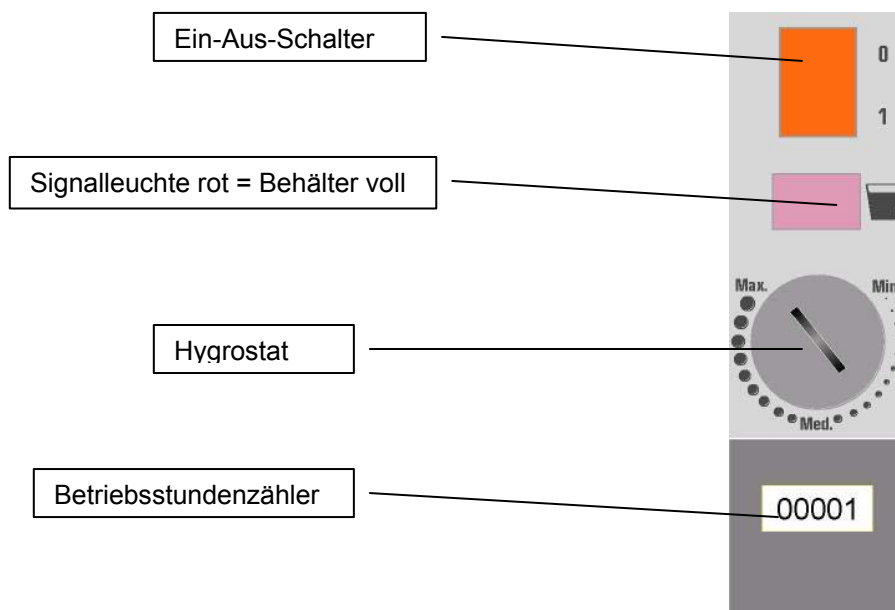
6.1 Inbetriebnahme

Achtung!

Vor Inbetriebnahme des Entfeuchters muss die Bedienungsanleitung gelesen werden. So können Schäden durch falsche oder unsachgemäße Bedienung sowie durch unzulässige Umgebungsbedingungen vermieden werden.

Um den Entfeuchter einzusetzen, ist wie folgt vorzugehen:

- ✓ Der Entfeuchter sollte nach einem Transport ca. 15 Minuten ruhig stehen. In diesem Zeitraum wird das im Kältesystem verteilte und durch den Transport aufgeschäumte Öl in den Kompressor zurückfließen. Wir empfehlen diese Vorgehensweise, da sie die Lebensdauer der Kältemaschine verlängert.
- ✓ Stecker in Steckdose stecken.
- ✓ Prüfen, ob sich der Eimer im Gerät befindet bzw. der Ablaufschlauch ordnungsgemäß befestigt und verlegt ist.
- ✓ Das Gerät am Ein- Ausschalter einschalten. Dieser befindet sich an der rechten Seitenwand und muss nach dem Einschalten leuchten.
- ✓ Gewünschten Feuchtwert am Hygrostaten einstellen (siehe Hygrostatregelung).
- ✓ Ist die vorhandene Feuchte höher als die eingestellte Feuchte, wird der Entfeuchter starten.
- ✓ Ist die vorhandene Feuchte geringer als die eingestellte Feuchte, wird der Entfeuchter nicht starten.



6.2 Hygrostatregelung

Die Luftentfeuchter der AD-Serie verfügen über einen Hygrostaten, an dem ein gewünschter Feuchtigkeitswert eingestellt werden kann. Der Hygrostat befindet sich beim AD 430 seitlich am Gerät im Bedientableau. An dem flachen Drehknopf mit Schlitz lässt sich der Einstellwert mit Hilfe einer Münze o.ä. verstellen. Der Hygrostat bewirkt, dass sich der Luftentfeuchter einschaltet, wenn sich die Umgebungsfeuchte oberhalb des eingestellten Wertes befindet. Sinkt die Luftfeuchte unter diesen Wert, schaltet der Hygrostat das Gerät ab.

Über den Hygrostaten können folgende Betriebsarten eingestellt werden:



- Markierung des Drehknopfes zeigt auf Stellung **"Min"**. Das Gerät ist ausgeschaltet. Es wird nicht entfeuchtet.
- Markierung des Drehknopfes zeigt auf Stellung **"Med"**. Das Gerät befindet sich im Entfeuchtungsbetrieb. Bei Erreichen einer Feuchte von ca. 55 - 60% wird der Entfeuchter ausschalten.
- Markierung des Drehknopfes zeigt auf Stellung **"Max"**. Das Gerät befindet sich im Entfeuchtungsbetrieb. Es kann eine relative Feuchte von bis zu 40% erreicht werden.

Achtung!

Die Markierungen auf der Schwellkurve und die benannten Feuchtigkeitswerte im vorherigen Text sind nur als Anhaltswerte zu verstehen. Der Hygrostat des Luftentfeuchters und ein im zu trocknenden Raum angebrachter Feuchtigkeitsmesser werden wahrscheinlich nicht die gleichen Werte anzeigen. Es empfiehlt sich, die Einstellung am Luftentfeuchter solange zu verändern, bis sich die gewünschte Raumfeuchte einstellt.

6.3 Kondensatabfluss

Die Luftentfeuchter der AD-Baureihe sind serienmäßig mit Wasserauffangbehältern und mit Anschlüssen für 12mm-Schläuche ausgestattet. Wird der Wasserauffangbehälter verwendet, schaltet das Gerät bei dessen Vollstand automatisch ab und es beginnt die rote Signallampe, die sich an der Gehäusesseite befindet, zu leuchten.

Achtung!

Bevor der volle Wasserbehälter entnommen wird, sollte das Gerät ausgeschaltet werden. Dies verhindert, dass Kondensat auf den Boden des zu trocknenden Raumes gelangt.

Wenn zur Kondenswasserabführung ein Schlauch verwendet wird, ist wie folgt vorzugehen:

- ✓ Den Eimer aus dem Eimerfach entfernen.
- ✓ Den Schlauch vorsichtig am Ablaufstutzen an der Unterseite der Abtauwanne befestigen. Keine Gewalt anwenden.
- ✓ Den Schlauch, wenn möglich, vorsichtig mit einer Schlauchschelle befestigen. Keine Gewalt anwenden.
- ✓ Den Schlauch nach hinten aus dem Gerät führen.

Achtung!

- *Das Schlauchende muss tiefer als der Schlauchanfang (Ablaufstutzen) liegen!*
- *Der Schlauch darf nicht geknickt werden!*
- *Es dürfen keine Gegenstände auf dem Schlauch stehen!*

6.4 Automatische Abtauung

Im Entfeuchtungsbetrieb kann sich am Verdampfer Eis bilden. Die Menge des Eises ist von den Umgebungsbedingungen im zu entfeuchtenden Raum abhängig. Der Entfeuchter ist mit einer automatischen Heißgasabtauung ausgestattet. Diese bewirkt, dass sich das Gerät, abhängig vom Eisbesatz, selbsttätig nach folgendem Prinzip abtau:

- Der Temperaturfühler erfasst den Zustand an einem kritischen Bereich des Verdampfers.
- Er gibt das Signal zum Abtauen an die DryLogic weiter, die den Abtaubedarf ermittelt und selbsttätig den Abtauschritt einleitet. Während des Abtauvorganges läuft der Kompressor weiter, der Lüfter steht still.
- Anschließend beginnt der Entfeuchter wieder im normalen Entfeuchtungsbetrieb zu arbeiten.

7 Einsatzbedingungen

Luftentfeuchter der Serie AD sind für den Einsatz auf Baustellen, in Wohngebäuden, in Schwimmhallen, in Garagen und in Lagerräumen geeignet. AD-Luftentfeuchter arbeiten problemlos im Temperaturbereich von +3 bis +32°C und bei relativen Feuchten von 40% bis 95% r.F..

Achtung!

Das Gerät darf nicht eingesetzt werden unter folgenden Bedingungen:

- *In Räumen mit explosionsgefährdeten Atmosphären.*
- *In Räumen mit aggressiven Atmosphären, z.B. Ammoniak, Holzsäuren, u.ä..*
- *In Räumen mit Wasser, das einen pH-Wert außerhalb von 7,0 bis 7,4 aufweist.*
Hinweis: *Bei niedrigeren pH-Werten besteht Korrosionsgefahr für alle Metalle und Schäden an mörtelhaltigen Werkstoffen (Fugen), bei höherem pH-Wert kommt es zu Haut- und Schleimhaut-Reizungen und vermehrter Ablagerung von Kalk.*
- *In Räumen mit hoher Lösemittelkonzentration.*
- *In Räumen mit extrem hoher Staubbelastung.*

Bei fragwürdigen Einsatzbedingungen empfiehlt es sich, die technische Abteilung der Firma AERIAL oder einen Fachhändler zu kontaktieren.

Der Einsatz eines AD-Luftentfeuchters unter unzulässigen Bedingungen führt zum Erlöschen der Gewährleistungsansprüche!

8 Technische Daten

Einsatzbereich	+3 bis +32°C, 40 bis 95%r.F.		
Versorgungsspannung, Frequenz	230V, 50Hz		
Schutzklasse 1 nach VDE 0106 T1			
Schutzart IP23 nach DIN 40050			
Luftvolumenstrom	210 m³/h		
Geräuschpegel	52 dB(A)		
Maße (Breite/Höhe/Tiefe)	333 mm / 630 mm / 400 mm		
Gewicht	34 kg		
Kältemittel	R134a (FCKW-frei)		
Gewährleistung	24 Monate ab Kaufdatum		
Absicherung	6 A		
Absicherung in Schwimmhallen	FI-Schalter		
Leistungsdaten nach DIN EN 810 E			
Temperatur / relative Feuchte	Entfeuchtungsleistung in l/Tag	Leistungsaufnahme in Watt	Entfeuchtungsleistungszahl l/kW kW/l
30°C / 80%r.F.	28,0	627	1,86 0,54
27°C / 60%r.F.	16,5	530	1,32 0,76
20°C / 60%r.F.	12,1	458	1,09 0,91
10°C / 70%r.F.	7,1	370	0,81 1,23

Viele unterschiedliche Komponenten, die in einen Kondensationstrockner eingebaut werden, entscheiden unter anderem über die Entfeuchtungsleistung des Gerätes. Da diese Komponenten nie vollkommen identisch sein können, kann die tatsächliche Leistung um bis zu 5% der angegebenen Leistung abweichen.

9 Störungssuche

Störung	Pos.	Ursache	Abhilfe
Der Luftentfeuchter weist eine schlechte bzw. keine Entfeuchtungsleistung auf.	1	Die Umgebungsluftfeuchte ist niedriger als 40%r.F.	Der Betrieb des Entfeuchters ist bei diesen Bedingungen unwirtschaftlich. Es wird empfohlen, den Entfeuchter abzuschalten. Tipp: Stellen Sie den eingebauten Hygrostaten auf einen erreichbaren Wert (z.B. ca. 50%r.F.), damit der Entfeuchter rechtzeitig aus schaltet.
	2	Der Luftfilter ist stark verschmutzt	Der Entfeuchter bekommt nicht mehr ausreichend Luft. Reinigen Sie den Filter, bzw. setzen Sie einen neuen ein. Ein verschmutzter Luftfilter kann auf Dauer zu Schäden am Entfeuchter führen. Tipp: Kontrollieren Sie den Filter regelmäßig.
	3	Die Umgebungstemperatur liegt unter +3°C.	Bei diesen Bedingungen ist das Betreiben des Entfeuchters unwirtschaftlich. Schalten Sie das Gerät aus.
	4	Es liegt ein Fehler am Kältekreislauf des Entfeuchters vor.	Der Defekt des Entfeuchters muss von einer Fachwerkstatt beseitigt werden.

Der Sicherungsautomat der Gebäudeabsicherung unterbricht die Spannungsversorgung zum Entfeuchter.	5	Die Absicherung des Gebäudes ist zu schwach.	Die Gebäudeabsicherung muss überprüft bzw. ausgewechselt werden.
	6	Es liegt eine Funktionsstörung im elektrischen Schaltkreis des Entfeuchters vor.	Die Spannungsversorgung des Entfeuchters muss unterbrochen werden. (Netzstecker ziehen!) Die Beseitigung des Fehlers muss durch eine Fachwerkstatt erfolgen.
Der Ventilator des Entfeuchters ist außer Betrieb.	7	Der Entfeuchter befindet sich in der Abtauphase.	Der Entfeuchter schaltet sich nach einigen Minuten selbsttätig wieder ein. Sollte dies nicht geschehen, muss die Beseitigung des Fehlers durch eine Fachwerkstatt erfolgen.
Es tritt eine ungewöhnliche, starke Geräuschbildung auf.	8	Die Filtersicherung ist nicht korrekt eingesetzt.	Die Filtersicherung muss korrekt eingesetzt werden.
	9	Es sind eine oder mehrere Gehäuseschrauben nicht korrekt festgezogen.	Die lösen Gehäuseschrauben müssen korrekt festgezogen werden.
Der Entfeuchter ist außer Betrieb.	10	Der Entfeuchter ist nicht eingeschaltet.	Der Entfeuchter muss eingeschaltet werden.
	11	Die am Hygrostaten eingestellte Feuchte ist erreicht.	Der Entfeuchter schaltet sich nach dem Überschreiten der eingestellten Feuchte selbsttätig wieder ein.
	12	Der Wasserauffangbehälter ist voll.	Der Wasserauffangbehälter muss entleert und wieder eingesetzt werden.
	13	Es liegt ein Defekt des Entfeuchters vor.	Der Defekt des Entfeuchters muss von einer Fachwerkstatt beseitigt werden.
Der Entfeuchter vereist am Kühlregister (Verdampfer) sehr stark. Es bildet sich ein Eisblock.	14	Die Raumtemperatur war / ist zeitweise oder ständig unter +3°C.	Stellen Sie den Entfeuchter in einen Raum, mit mind. +10°C Raumtemperatur und warten Sie, bis das gesamte Eis abgetaut ist. Schalten Sie danach das Gerät wieder ein und lassen Sie es ca. 3 Stunden laufen. Sollte sich ein neuer Eisblock bilden, kontaktieren Sie Ihren Lieferanten. Ansonsten stellen Sie sicher, dass das Gerät nur in Räumen eingesetzt wird, in denen mind. +3°C herrschen. Auch bei Lagerung in kälteren Bedingungen und anschließendem sofortigen Einschalten, kann es zu Vereisung kommen.
	15	Evt. liegt ein Defekt an der automatischen Abtauvorrichtung vor	Setzen Sie sich mit Ihrem Lieferanten in Verbindung.

Der Entfeuchter erreicht die am Hygrostaten eingestellte Feuchte nicht, bzw. schaltet sich nicht über den Hygrostaten aus.	16	Der Hygrostat ist auf einen Wert unterhalb von 45% r.F. eingestellt.	Ein Kondensationstrockner kann je nach Umgebungsbedingungen minimal einen Wert von 40 – 45% r.F. erreichen. Stellen Sie den eingebauten Hygrostaten auf einen erreichbaren Wert (z.B. ca. 50%r.F.), damit der Entfeuchter rechtzeitig aus schaltet.
	17	Das Gerät ist für Ihre Anwendung zu klein dimensioniert.	Die Luftwechselrate, Anzahl der Personen im Raum und evt. offene Wasserflächen entscheiden über die Feuchtelast im Raum. Lassen Sie von Ihrem Fachhändler berechnen, ob der gewählte Entfeuchter wirklich für die Gegebenheiten ausreichend ist.
	18	Es befindet sich extrem viel Feuchtigkeit im Mauerwerk, Fußboden, ect.	In diesem Fall wird der Entfeuchter einige Zeit benötigen, um das vorhandene Wasser zu entfernen und einen akzeptablen Wert im Raum zu erreichen.
	19	Es liegt ein defekt am Hygrostaten vor.	Überprüfen Sie den Hygrostaten: Schaltet das Gerät aus, wenn Sie den Hygrostaten auf Stellung „0“ drehen?
	20	Es liegt ein Defekt am Kältekreislauf des Entfeuchters vor.	Überprüfen Sie, ob sich Wasser im Behälter sammelt. Ist dies nicht der Fall, obwohl der Kompressor dauerhaft lief, setzen Sie sich mit Ihrem Lieferanten in Verbindung.

Achtung!

Das Gerät darf nur durch geschultes und fachkundiges Personal instand gesetzt werden. Innerhalb der Gewährleistung dürfen Eingriffe nur durch den Hersteller oder durch vom Hersteller beauftragtes Personal durchgeführt werden. Eingriffe durch nicht autorisierte Personen führen zum Erlöschen der Gewährleistungsansprüche!

Bei Fragen zu Defekten und Funktionsstörungen von AERIAL-Luftentfeuchtern, empfiehlt es sich, Ihren Lieferanten zu kontaktieren.

10 Wartung und Pflege

Achtung!

Bei Wartungs- und Pflegearbeiten sind die allgemeinen Sicherheitshinweise zu beachten!

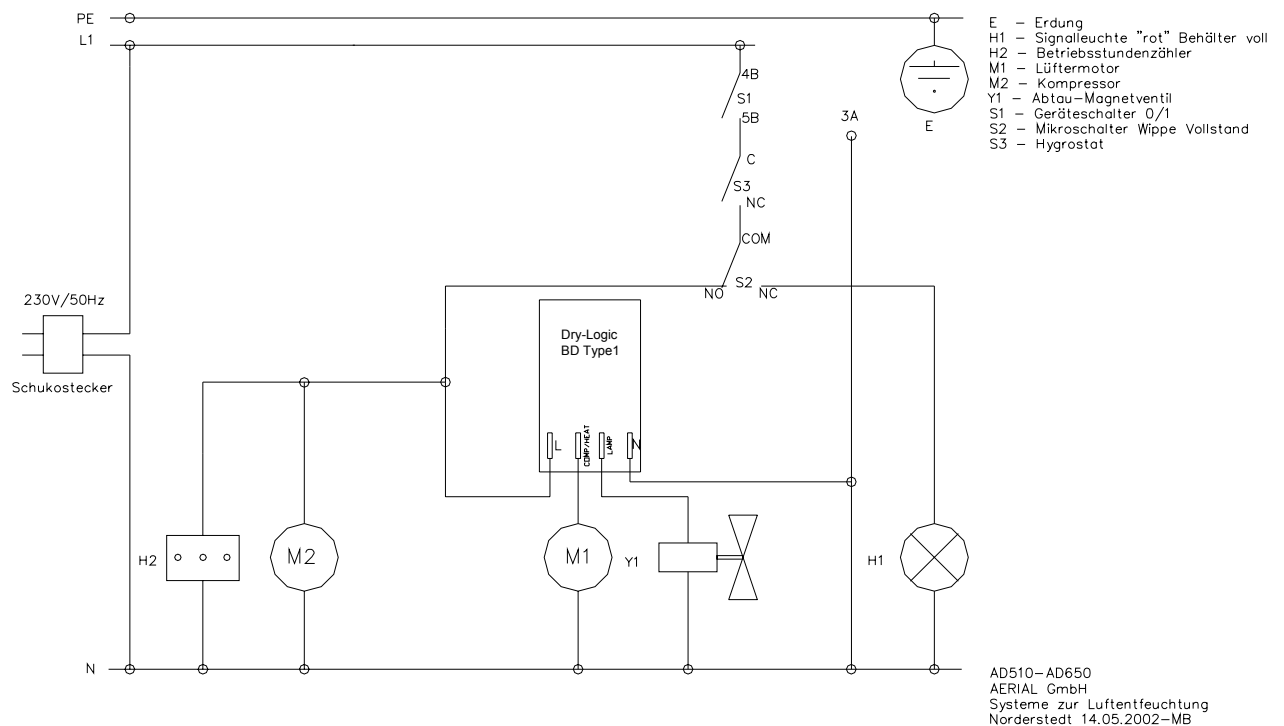
Um einen störungsfreien Betrieb des Luftentfeuchters sicherzustellen, sollte das Gerät regelmäßig gereinigt werden. Folgende Vorgehensweise wird dafür empfohlen:

- ✓ Entfeuchter ausschalten
- ✓ Netzkabel ziehen!
- ✓ Filtersicherung entnehmen
- ✓ Filter entnehmen und reinigen bzw. entsorgen
- ✓ Frontwand demontieren
- ✓ Gerät vorsichtig mit Druckluft ausblasen (Schutzbrille tragen!) Achten Sie dabei darauf, dass alle Komponenten gereinigt werden. (Kompressor, Wärmetauscher, ect.)
- ✓ Sichtkontrolle: Ablaufstutzen und evt. angeschlossener Schlauch
- ✓ Gehäuse von außen mit feuchtem Tuch reinigen (Bitte keine aggressiven Reinigungsmittel verwenden!)
- ✓ Frontwand montieren
- ✓ Neuen bzw. gereinigten Filter einsetzen
- ✓ Filtersicherung einsetzen
- ✓ Netzkabel einstecken
- ✓ Entfeuchter einschalten.

Diese Reinigung ist regelmäßig – bei Baustelleneinsatz nach jedem Einsatz – unbedingt erforderlich !

Weitere Wartungsarbeiten sind an dem Luftentfeuchter nicht erforderlich.

11 Schaltplan



12 Herstellererklärung

(EG-Richtlinie 89/392/EWG)
(EG-Richtlinie 89/336/EWG)
(EG-Richtlinie 73/ 23/EWG)

Hersteller: AERIAL GmbH - Systeme zur Luftbehandlung
Oststraße 128, D-22844 Norderstedt

Produktbeschreibung: Luftentfeuchter AD 430

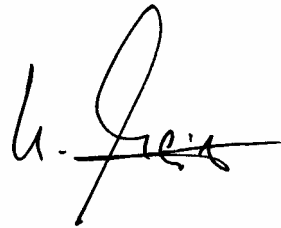
Entfeuchtungsnennleistung: 28 l/24h

Das beschriebene Produkt ist ein anschlussfertiger Raumlufentfeuchter.

Zutreffende Normen:	EN 292/91	Sicherheit von Maschinen
	EN 50081-1/92	Elektromagnetische Verträglichkeit (EMV) Fachgrundnorm Störaussendung
	EN 50082-1/97	Elektromagnetische Verträglichkeit (EMV) Fachgrundnorm Störaussendung
	EN 60335-2-40/98	Sicherheit elektrischer Geräte für den Hausgebrauch und ähnliche Zwecke

Norderstedt, den 01.07.2003

Unterschrift / Stempel



13 Kaufinformationen (Bitte ausfüllen)

Kaufdatum: _____

Seriennummer: _____
(Sie finden die Seriennummer auf dem Typenschild im Eimerfach)

gekauft bei: (Händler-Stempel)