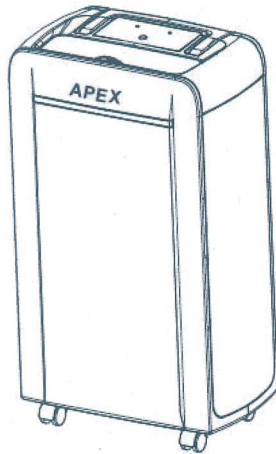


BEDIENUNGSANLEITUNG LUFTENTFEUCHTER



Modell Nr.: OLS10-009A /OLS12-009A

Inhalt

Seite

EU-Konformitätserklärung.....	2
Lieferumfang.....	2
Gerätebeschreibung.....	3
Technische Daten & Bedienfeld.....	4
Allgemeine Sicherheitshinweise.....	5-6
Gerätebezogene Sicherheitshinweise.....	6-7
Bestimmungsgemäße Verwendung.....	7
Vor dem ersten Gebrauch.....	7
Benutzung des Gerätes.....	8-9
Reinigung und Pflege.....	10-11
Behebung von möglichen Störungen.....	12
Entsorgung.....	12
Energieeinsparung.....	12

EU-KONFORMITÄTSERKLÄRUNG

Die EU-Konformitätserklärung kann beim Hersteller/Importeur angefordert werden.

Das Gerät entspricht den Anforderungen des deutschen Produktsicherheitsgesetzes und der europäischen Niederspannungsrichtlinie. Dies wird nachgewiesen durch das GS Zeichen des unabhängigen Prüfinstitutes:



EINFÜHRUNG

Bitte lesen Sie diese Bedienungsanleitung und besonders die Sicherheitshinweise vor der Inbetriebnahme des Gerätes vollständig durch und beachten Sie diese. Bewahren Sie die Bedienungsanleitung zum Nachschlagen auf und geben Sie diese mit, wenn Sie das Gerät an einen anderen Nutzer weitergeben.



Wichtige Sicherheitshinweise sind mit diesem Symbol gekennzeichnet.

**Gefahr - bezieht sich auf Personenschäden
Vorsicht - bezieht sich auf Sachschäden**

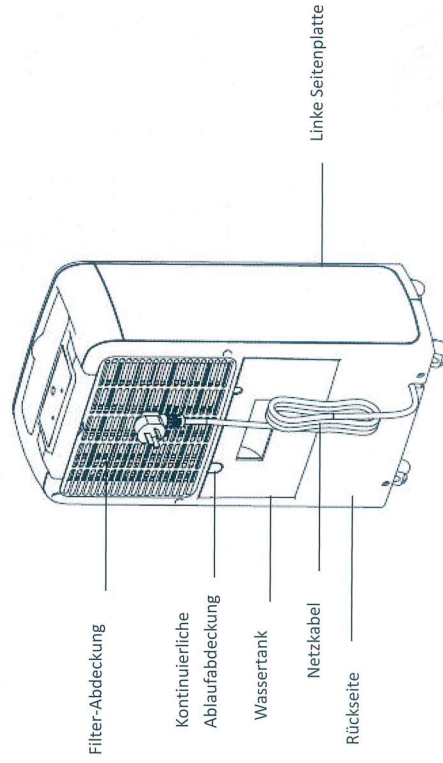
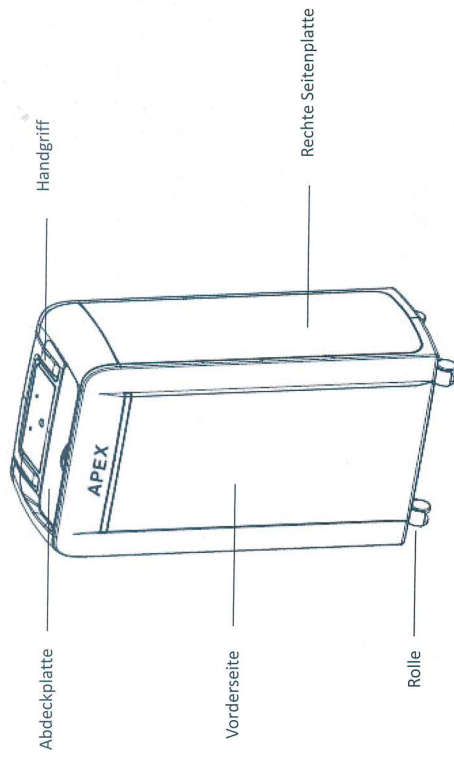


Wichtige Informationen sind mit diesem Symbol gekennzeichnet.

LIEFERUMFANG

1 Luftentfeuchter, 1 Bedienungsanleitung

GERÄTEBESCHREIBUNG

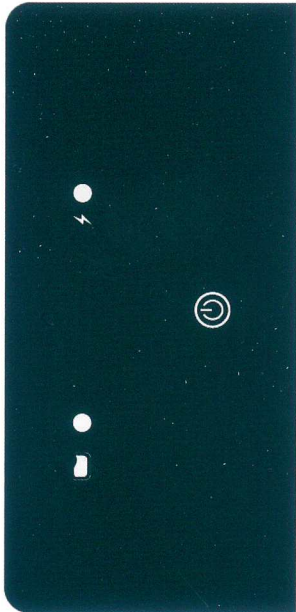


TECHNISCHE DATEN

Modell Nr.: **OLS10-009A**
Nennspannung: 220 – 240 V~
Nennfrequenz: 50 Hz
Nennleistung: 210 W
Betriebstemperatur: ca. 5°C - 35°C

Modell Nr.: **OLS12-009A**
Nennspannung: 220 – 240 V~
Nennfrequenz: 50 Hz
Nennleistung: 200 W
Betriebstemperatur: ca. 5°C - 35°C

BEDIENFELD



1. Strom An/Aus Anzeige

Wenn das Gerät an den Strom angeschlossen ist zeigt der Indikator ein grünes Licht. Es wird nicht angezeigt ob das Gerät in Betrieb ist.

2. Wassertank Voll Anzeige

Wenn der Wassertank voll ist, zeigt der Indikator ein rotes Licht und gibt ein Signal (15 mal), bevor das Gerät sich ausschaltet. Der Wassertank muß dann, vor erneuter Inbetriebnahme, geleert und korrekt wieder eingesetzt werden.

3. AN / AUS Schalter

Schalter betätigen um die Maschine An- bzw. Auszustellen.
Achtung ! Bei laufender Maschine nicht den Stecker ziehen um das Gerät auszuschalten.

~ 4 ~

ALLGEMEINE SICHERHEITSHINWEISE

Ziehen Sie immer den Netzstecker, wenn das Gerät nicht in Gebrauch ist und vor jeder Reinigung oder bei Betriebsstörungen! Niemals am Netzkabel ziehen! **Stromschlaggefahr!**

Tauchen Sie das Gerät nie in Wasser und benutzen Sie es nicht im Freien, da es weder Regen noch anderer Feuchtigkeit ausgesetzt werden darf! **Stromschlaggefahr!**

Sollte das Gerät doch einmal nass geworden sein, ziehen Sie sofort den Netzstecker! Nehmen Sie das Gerät danach nicht mehr in Betrieb, sondern lassen Sie es erst von einer zugelassenen Servicestelle überprüfen. Dies gilt auch, wenn ein Netzkabel oder das Gerät beschädigt oder wenn das Gerät heruntergefallen ist. **Stromschlaggefahr!**

Achten Sie darauf, dass das Netzkabel oder das Gerät nie auf heißen Oberflächen oder in der Nähe von Wärmequellen platziert werden. Verlegen Sie das Netzkabel so, dass es nicht mit heißen oder scharfkantigen Gegenständen in Berührung kommt. **Stromschlaggefahr!**

Knicken Sie das Netzkabel keinesfalls und wickeln Sie es nicht um das Gerät, da dies zu einem Kabelbruch führen kann. **Stromschlaggefahr!**

Benutzen Sie das Gerät nicht, wenn Sie sich auf feuchtem Boden befinden oder wenn Ihre Hände oder das Gerät nass sind. **Stromschlaggefahr!**

Öffnen Sie das Gerät nie und versuchen Sie keinesfalls, mit Metallgegenständen in das Innere zu gelangen. **Stromschlaggefahr!**

Halten Sie Verpackungsfolien von Kindern fern - **Erstickenungsgefahr!**

Elektrogeräte sind kein Kinderspielzeug! Deshalb das Gerät außerhalb der Reichweite von Kindern benutzen und aufbewahren. Kinder erkennen nicht die Gefahr, die beim Umgang mit elektrischen Geräten entstehen kann. Lassen Sie das Netzkabel nicht herunterhängen, damit nicht daran gezogen wird.

Dieses Gerät kann von Kindern ab 8 Jahren und darüber sowie von Personen mit verringerten physischen, sensorischen oder mentalen Fähigkeiten oder Mangel an Erfahrung und Wissen benutzt werden, wenn sie beaufsichtigt oder bezüglich des sicheren Gebrauchs des Gerätes unterwiesen wurden und die daraus resultierenden Gefahren verstehen. Kinder dürfen nicht mit dem Gerät spielen. Reinigung und Benutzer-Wartung dürfen nicht von Kindern ohne Beaufsichtigung durchgeführt werden.

Reparaturen dürfen nur von zugelassenen Fachwerkstätten ausgeführt werden. Nicht fachgerecht reparierte Geräte stellen eine Gefahr für den Benutzer dar.

Bei der Beschädigung des Netzkabels darf dieses nur durch eine vom Hersteller benannte Fachwerkstatt ersetzt werden, um Verletzungs- und Unfallgefahren sowie Schäden am Gerät zu vermeiden.

~ 5 ~

Beachten Sie die nationalen Installationsvorschriften und schließen Sie deshalb das Gerät nur an eine vorschriftsmäßig installierte Schutzkontakt-Steckdose mit einer Netzspannung gemäß Typenschild an.

Das Gerät während des Betriebes nicht ohne Aufsicht lassen, um Unfälle zu vermeiden.

Schließen Sie niemals mehrere Haushaltsgeräte gleichzeitig an dieselbe Schutzkontakt-Steckdose an, um Überlastungen zu vermeiden.

GERÄTEBEZOGENE SICHERHEITSHINWEISE

Betreiben Sie das Gerät keinesfalls in explosionsgefährdeter Umgebung.

Das Gerät nicht in schwefel-, chlor-, salz- oder ölhaltiger Atmosphäre betreiben oder aufstellen.

Achten Sie darauf, dass Sie das Gerät auf eine ebene, stabile, rutschfeste und trockene Standfläche stellen. Das Gerät nicht direkt an eine Wand oder unter einen Hängeschrank o. ä. stellen. Das Gerät benötigt nach oben einen Freiraum von min. 30 cm.

Decken Sie das Gerät während des Betriebes nicht ab. Sorgen Sie für ausreichenden Freiraum und Sicherheitsabstand zu Wänden, Decken und sonstigen Gegenständen.

Die Luftausaug- und Luftausblasöffnungen dürfen nie abgedeckt oder blockiert sein. Halten Sie stets ausreichend Freiraum und reinigen Sie die Lüftungsschlitze regelmäßig von Verschmutzungen, um ein Verstopfen der Öffnungen zu vermeiden.

Stecken Sie keinerlei Gegenstände in die Luftausaug- und Luftausblasöffnung oder das Gerät. Achten Sie auch darauf, dass keine losen Gegenstände wie Gardinen oder Vorhänge oder auch lange Haare, Krawatten etc. in die Lüftungsschlitze geraten, sie könnten vom Luftstrom angesaugt werden.

Das Gerät darf nur aufrecht transportiert werden, der Kondensatbehälter muss vor einem Transport unbedingt entleert werden. Transportieren Sie das Gerät nicht, wenn es an eine Schutzkontakt-Steckdose angeschlossen ist. Benutzen Sie für den Transport den Handgriff.

Es dürfen keine Gegenstände auf das Gerät gestellt werden.

Bei Verwendung eines Verlängerungskabels muss dieses den gültigen Sicherheitsbestimmungen entsprechen.

Nur Original-Zubehör verwenden. Bei der Verwendung von nicht Original-Zubehör ist

~ 6 ~

mit erhöhter Unfallgefahr zu rechnen. Bei Unfällen oder Schäden mit nicht Original-Zubehör entfällt jede Haftung. Bei der Verwendung fremder Zubehörteile und daraus resultierenden Geräteschäden erlischt jeglicher Garantieanspruch.

Benutzen Sie zur Reinigung nie scharfe oder scheuernde Reinigungsmittel oder scharfkantige Gegenstände.

Lassen Sie das Gerät und alle Zubehörteile, vor der Reinigung auf Raumtemperatur abkühlen.

Um Gefährdungen zu vermeiden, ziehen Sie immer bei Nichtbenutzung den Netzstecker aus der Schutzkontakt – Steckdose.

Beachten Sie bitte, dass Sie zusätzlich zum Abschalten des Gerätes den Netzstecker aus der Schutzkontakt-Steckdose ziehen, um das Gerät vollständig vom Netz zu trennen.

BESTIMMUNGSGEMÄSSE VERWENDUNG

Das Gerät ist ausschließlich zum Entfeuchten von geschlossenen Räumen bestimmt. Zudem ist das Gerät nicht für den gewerblichen Gebrauch bestimmt, sondern ausschließlich für die Benutzung im privaten Haushalt. Eine Verwendung in Büroräumen für Mitarbeiter, Hotels, Pensionen oder landwirtschaftlich genutzten Räumen ist nicht vorgesehen. Jede andere Verwendung oder Änderung des Gerätes ist nicht bestimmungsgemäß und ist grundsätzlich untersagt. Für Schäden, die durch nicht bestimmungsgemäßen Gebrauch oder falsche Bedienung entstanden sind, kann keine Haftung übernommen werden.

VOR DEM ERSTEN GEBRAUCH



Überprüfen Sie das Gerät nach dem Auspacken auf Vollständigkeit und eventuelle Transportschäden - um Gefährdungen zu vermeiden. Benutzen Sie es im Zweifelsfalle nicht, sondern wenden Sie sich an unseren Kundendienst. Die Serviceadresse finden Sie in unseren Garantiebedingungen und auf der Garantiekarte.

Ihr Gerät befindet sich zum Schutz vor Transportschäden in einer Verpackung.

- Nehmen Sie das Gerät vorsichtig aus seiner Verkaufsverpackung.
- Entfernen Sie alle Verpackungsteile.
- Reinigen Sie das Gerät und alle Zubehörteile von Verpackungsstaubresten, gemäß den Angaben im Kapitel „REINIGUNG UND PFLEGE“.

Hinweis: Vor der ersten Benutzung empfehlen wir Ihnen, das Gerät 5-10 Minuten bei geöffnetem Fenster zu betreiben, um evtl. vorhandene, fertigungsbedingte Rückstände zu beseitigen. Hierbei evtl. auftretender Geruch ist normal und verschwindet nach kurzer Zeit. Dies ist keine Fehlfunktion des Gerätes. Sorgen Sie für ausreichende Belüftung.

~ 7 ~

BENUTZUNG DES GERÄTES

i Ihr Luftentfeuchter arbeitet nach dem Kondensationsbetrieb. Im Inneren des Gerätes befindet sich ein Ventilator, mit dem Luft über eine Kälteanlage gezogen wird, dadurch kondensiert die in der Luft enthaltene Feuchtigkeit und tropft in den Kondensatbehälter. Die erkaltete Luft wird danach wieder erwärmt und strömt dann wieder aus dem Gerät aus. Das Gerät verfügt über eine automatische Enteisungsfunktion, einen Überhitzungsschutz und eine Anschlussmöglichkeit für einen Schlauch und ermöglicht so einen problemlosen Dauerbetrieb.

i Achten Sie bei der Benutzung des Gerätes stets darauf, dass Fenster und Türen geschlossen sind. Beachten Sie, dass sich die Raumtemperatur während der Benutzung des Gerätes erhöhen kann.

i Das Gerät verfügt über eine automatische Enteisungsfunktion, die sich von Zeit zu Zeit einschalten kann. In diesem Fall schaltet das Gerät automatisch ab. Schalten Sie das Gerät während des Enteisungsvorganges nicht ab und trennen Sie es nicht vom Netz. Die Enteisungsfunktion dauert im Normalfall einige Minuten und kann in relativ kühlen Räumen (Temperatur ca. 15°C oder weniger) etwa in Abständen von ca. 30 Minuten automatisch einsetzen.

i Ihr Gerät funktioniert nur bei korrekt eingesetztem Kondensatbehälter.

Vorsicht Decken Sie niemals die Lüftungsschlitze (Vorder- und Rückseite des Gerätes) des Gerätes ab, da dies zur Überhitzung des Gerätes führen kann. Halten Sie ausreichend Abstand zu Wänden oder anderen Gegenständen (min. 30 cm).

- Stellen Sie das Gerät in der Nähe einer Schutzkontakt-Steckdose (mit einer Netzspannung gemäß Typenschild) auf, achten Sie dabei auf freie Zugänglichkeit der Schutzkontakt-Steckdose.
- Achten Sie auf eine ebene und trockene sowie rutschfeste Standfläche.

Bedienung des Gerätes

Vorsicht Stellen Sie vor jedem Gebrauch sicher, dass alle Lüftungsschlitze, Gitter und Filter frei von Verschmutzungen und nicht blockiert sind. Reinigen Sie das Gerät und die Zubehörteile nötigenfalls gemäß dem Kapitel „Reinigung und Pflege“.

- Schließen Sie das Gerät an die Schutzkontakt – Steckdose an.
- Drücken Sie zum Einschalten die Ein-/Aus-Taste.
- Anschließend können Sie durch Drücken der jeweiligen Taste die Betriebsart sowie die Timerfunktion einstellen
- Zum Ausschalten des Gerätes drücken Sie die Ein-/Aus-Taste.

Kondensatbehälter

i Der Kondensatbehälter ist mit einem Schwimmer ausgestattet, der das Gerät abschaltet, wenn der Kondensatbehälter voll ist. In diesem Fall leuchtet die Kontrollleuchte: "Wasserbehälter voll" und ein akustisches Signal ertönt.

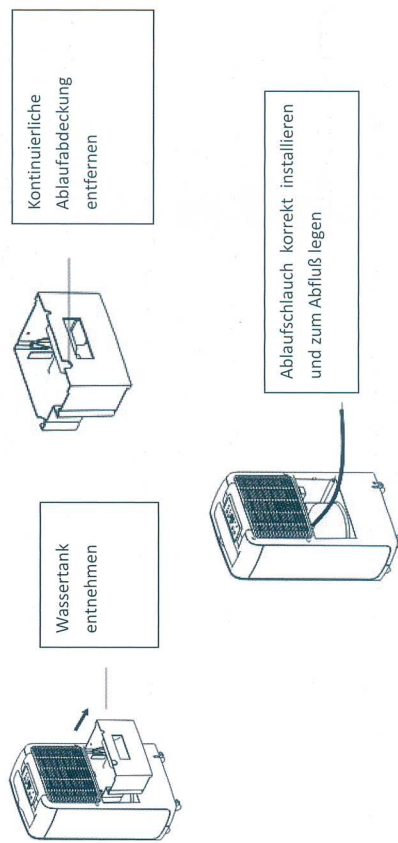
Betriebsart: Dauerbetrieb mit Schlauchanschluss

i Ihr Gerät ist mit einem Schlauchanschluss ausgestattet. Hier können Sie für den Dauerbetrieb einen Schlauch anschließen und vermeiden somit das Entleeren des Kondensatbehälters, da das Wasser nun über den Schlauch abgeführt wird und nicht mehr in den Kondensatbehälter läuft.

Vorsicht Beachten Sie bitte, dass der Schlauch an keiner Stelle höher verlaufen darf als der Schlauchanschluss am Gerät. Das Wasser muss zum Schlauchende hin ablaufen können. Stellen Sie das Gerät nötigenfalls auf eine erhöhte, stand sichere und rutschfeste Unterlage.

Schalten Sie vor dem Anbringen oder Abnehmen eines Schlauches stets das Gerät ab und trennen es vom Netz.

- Achten Sie darauf das der Schlauch die richtigen Maße aufweist (Innendurchmesser ca. 9 mm).



Das Gerät muss nach jeder Benutzung sowie vor dem Anbringen oder Abnehmen von Zubehörteilen ausgeschaltet und vom Netz getrennt werden, indem der Netzstecker aus der Schutzkontakt-Steckdose gezogen wird. Lassen Sie das Gerät auf Raumtemperatur abkühlen, bevor Sie es reinigen und/oder verstauen.

REINIGUNG UND PFLEGE



Ziehen Sie vor dem Reinigen immer den Netzstecker und lassen Sie das Gerät vollständig abkühlen, bevor Sie es reinigen und verstauen! Stromschlaggefahr!



Achten Sie darauf, dass keine Flüssigkeit in das Innere des Gerätes gelangt. Das Gerät nie in Wasser tauchen. Stromschlaggefahr!



Benutzen Sie zur Reinigung nie scharfe oder scheuernde Reinigungsmittel oder scharfkantige Gegenstände.

- Zur Reinigung des Geräteäußeren benutzen Sie ein trockenes, allenfalls mäßig feuchtes, gut ausgewringenes Tuch.
- Anschließend gut trocken reiben.

Reinigung der Lüftungsschlitze:

Die Lüftungsöffnungen (Luftansaug- und Luftausblasöffnungen) in regelmäßigen Abständen mit einer geeigneten, weichen Bürste vorsichtig von Staub und Verschmutzungen reinigen

Reinigung der Filter:

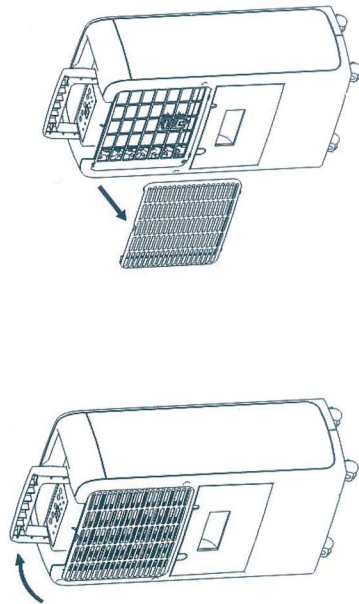
Reinigen Sie die Lüftungsöffnungen sowie den Filter in regelmäßigen Abständen (ca. 2 Wochen).

Wenn Sie eine verminderte Leistung des Gerätes feststellen, ist dies meist ein Zeichen dafür, dass Filter und/oder Lüftungsöffnungen gereinigt werden sollten.



Zur Reinigung des Filters gehen Sie wie folgt vor:

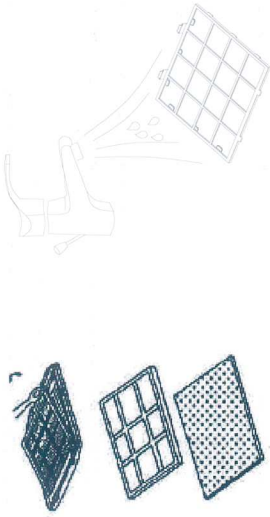
- Entnehmen Sie den Kondensatbehälter (A) indem Sie diesen an den seitlich angebrachten Griffmulden aus dem Gerät ziehen.
- Auf der Vorderseite des Gerätes befindet sich die Abdeckung des Filters mit den Luftansaugöffnungen. Nehmen Sie diese vom Gerät ab, indem Sie die Abdeckung an deren Unterseite vom Gerät weg ziehen.



- Entnehmen Sie nun den Filter mit Filtergitter indem Sie es am oben angebrachten Griff vom Gerät weg ziehen und nach oben heraus nehmen.

Zudem haben Sie auch die Möglichkeit den Filter aus dem Filtergitter zu entnehmen.

Ziehen Sie hierfür das Fixierungsgitter auf der Rückseite des Filtergitters ab und entnehmen den Filter.



Sie können den Filter nun getrennt vom Filtergitter reinigen. Setzen Sie alle (getrockneten) Teile nach der Reinigung wieder zusammen.



- Sie können den Filter mit einer geeigneten Bürste oder einem geeigneten Staubsauger reinigen. Bei starker Verschmutzung können Sie den Filter mit reinigungsmittelhaltigem Wasser reinigen. Anschließend gründlich mit klarem Wasser abspülen und gut trocknen lassen.

Reinigung des Kondensatbehälters:

Entleeren und reinigen Sie den Kondensatbehälter aus hygienischen Gründen regelmäßig.

Verwenden Sie zur Reinigung ein mildes Spülmittel und trocknen Sie den Behälter anschließend gut ab.

Wenn Sie eine Ablaufschlauch verwenden, spülen Sie auch diesen nach jeder Verwendung mit reichlich Wasser oder bei Dauereinsatz 2 bis 3 Mal pro Jahr.

BEHEBUNG VON MÖGLICHEN STÖRUNGEN

Störung:	Ursache:	Behebung:
Das Gerät zeigt keine Funktion.	Der Netzstecker ist nicht mit der Schutzkontaktsteckdose verbunden. Der Kondensatbehälter ist voll oder nicht korrekt eingesetzt.	Den Netzstecker in die Schutzkontakt-Steckdose einstecken. Kondensatbehälter entleeren. Setzen Sie ihn korrekt in das Gerät ein.
Das Gerät hat sich während des Betriebes abgeschaltet.	Der Kondensatbehälter ist voll. Gerät schaltet sich bei einer relativen Luftfeuchtigkeit von weniger als ca. 55 % Automatisch ab bzw. in die Luftreinigungsfunktion.	Kondensatbehälter entleeren. Wenn die Luftfeuchtigkeit einen Wert von ca. 55% überschreitet, wird die Entfeuchtungsfunktion wieder eingeschaltet.
Gerät hat sich für kurze Zeit abgeschaltet.	Automatische Enteisungsfunktion hat sich eingeschaltet.	Warten Sie bis sich das Gerät wieder einschaltet.

Bei hier nicht aufgeführten Störungen wenden Sie sich bitte an unseren Kundendienst. Unsere Kundenberater helfen Ihnen gerne weiter. Die Telefonnummer finden Sie in unseren Garantiebedingungen oder auf der Garantiekarte.

ENTSORGUNG



Die Produktverpackung besteht aus recyclingfähigen Materialien. Das Verpackungsmaterial kann an öffentlichen Sammelstellen zur Wiederverwendung abgegeben werden.

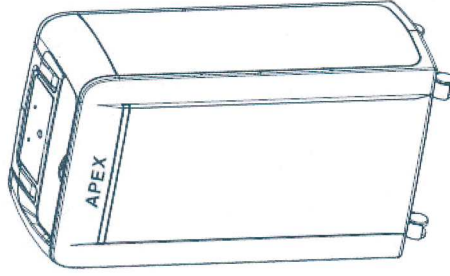


Altgeräte gehören nicht in den Hausmüll! Entsprechend gesetzlicher Vorschriften muss das Altgerät am Ende seiner Lebensdauer einer geordneten Entsorgung zugeführt werden. Dabei werden im Altgerät enthaltene Wertstoffe wiederverwertet und die Umwelt geschont. Weiterführende Auskünfte erteilen die zuständige kommunale Verwaltungsbehörde oder Ihr örtliches Entsorgungsunternehmen.

ENERGIEEINSPARUNG

Bei eingestecktem Netzstecker kann es zu ungewolltem Stromverbrauch kommen. Ziehen Sie daher immer den Netzstecker aus der Schutzkontakt – Steckdose und nutzen Sie dadurch die Möglichkeit der Energieeinsparung.

INSTRUCTION MANUAL



OLS10-009A / OLS12-009A

Please keep this manual carefully for further reference!

Thank you for selecting our super quality dehumidifier. Please be sure to read this manual carefully before using it. Any question, please contact the professional service for help. Keep the manual for future reference.

The dehumidifier will remove excess moisture from the air, creating a comfortable environment for your home and Office. Its compact design allows you to easily move it to every room.